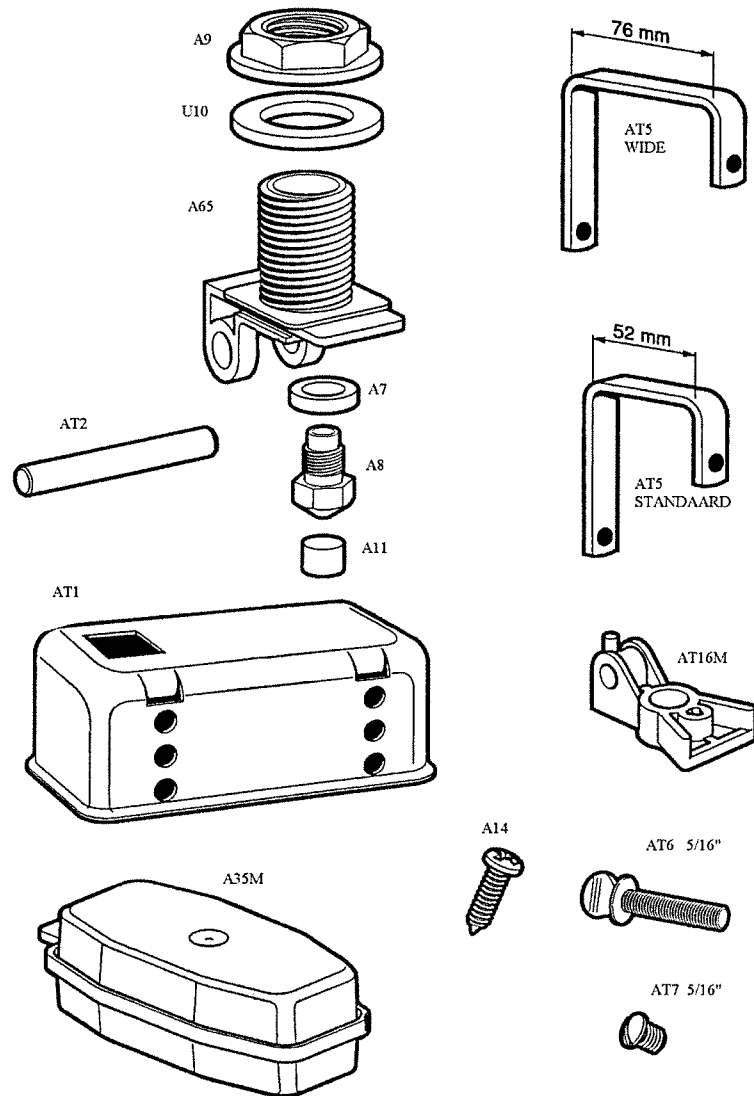
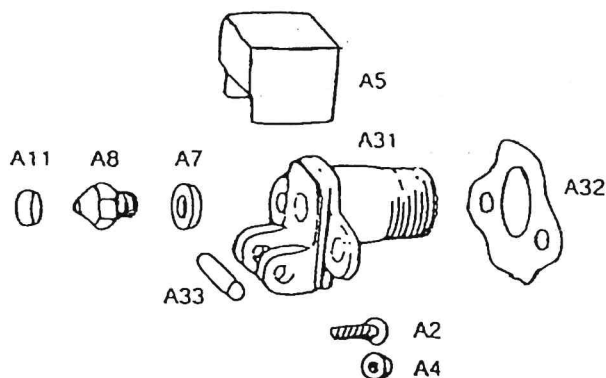
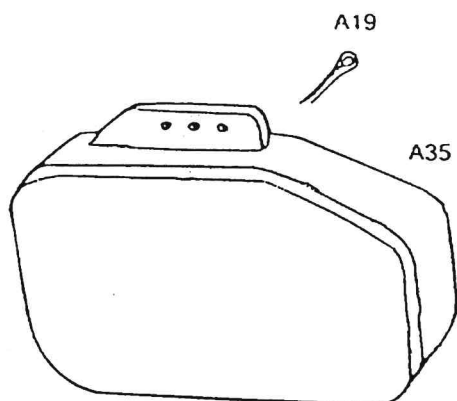
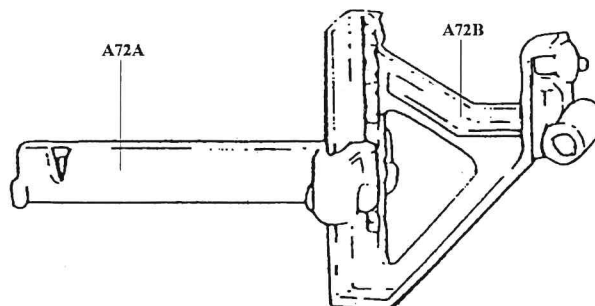
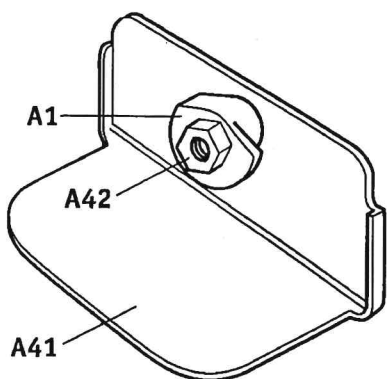


VLOTTER AUTOTANKER



A7	afdichtring onder ventiel	961682	
A8	ventiel (hoge of lage druk)	961681 hoge druk	961794 lage druk
A9	vastzetmoer body 1/2"		
A11	afsluitrubber ventiel	961680	
A14	schroef zelftappend		
A35M	drijver		
A65M	body 1/2"		
AT1	huis voor vlotter		
AT2	pen door body		
AT5	ophanghaken set (standaard 52mm - wide 76mm)		
AT6	vleugelschroef voor ophanghaak 5/16"		
AT7	schroef v. bevestiging ophanghaak 5/16"		
AT16M	arm		
U10	afdichtring fiber v. body		

VLOTTERDRINKBAK ENKEL A101



A1	sluiting		
A2	bout	961790	
A4	moer	961792	
A5	kapje	961684	
A7	afdichtring onder ventiel	961682	
A8	ventiel (hoge of lage druk)	961681 hoge druk	961794 lage druk
A11	afsluitrubber ventiel	961680	
A19	pen	961795	
A32	afdichtplaatje in body		
A33	pen door body		
A35	drijver	961796	
A42	schroef M10	961790	
A41	afsluitdeksel (8 cm diep met 2 ribbels)	961688	
A31	body		
A72A	arm aan drijver	961683	arm compleet A72A + A72B
A72B	arm aan body		